



Anwendungsbereiche:

- **Private** und **gewerbliche** Heizung
- **Bäckereiöfen**
- **Trocknungsöfen**
- **Heißluftherzeuger**

Der **B-max Technology** Biomassebrenner kann bei Kesseln, Heißluftherzeugern oder Öfen angewendet werden, bei denen die Erfordernisse eines Brenners mit den Eigenschaften von Biomasse-Brennstoffen verbunden werden sollen.



Die Brenner



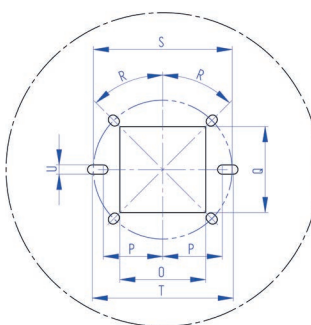
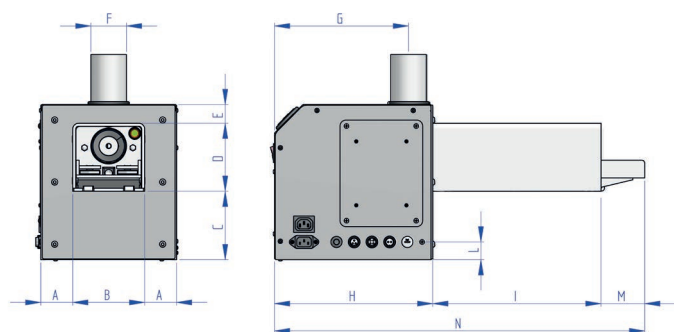
B-Home Essential B-Half B-One B-Two B-Three B-Five

Leistung des Brenners	kW	12-34	35-50	35-50	100	200	300	500
Durchschnittlicher Energieverbrauch	W	60	60	60	60	75	150	200
Spannungsversorgung	V	230V/50Hz	230V/50Hz	230V/50Hz	230V/50Hz	230V/50Hz	230V/50Hz	230V/50Hz
Startphase	W	170	170	170	170	170	2x170	4x170
Schallpegel	dB	30	30	40	40	40	40	40
Gewicht des Brenners	kg	14	15	18	31	45	140	220
Pelletsschnecke	mm	1760	1760	1800	1800	1800	2300	2300
Holzpellets (Energieinhalt 5 kW/kg)	mm	6	6	6-8	6-8	6-8	6-8	6-8

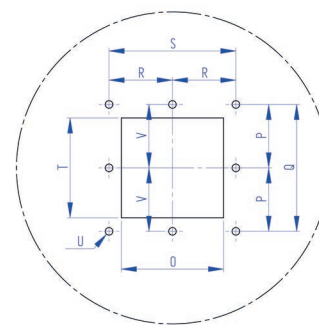


Automatisches Reinigungssystem: einfach, kompakt, ermöglicht die Nutzung von Agro-Pellets
Schnittstelle: Der Brenner kann für spezielle Anwendungen konfiguriert werden. Er kann für Fernsteuerung eingerichtet werden.

Zubehör: externer Brennstofftank und Anschlussflansche



B-Home * Essential



**B-Half * B-One
B-Two * B-Three * B-Five**

Modell	Abmessungen des Brenners											Abmessungen der Anschlussöffnung								
	A	B	C	D	E	F	G	H	I	L	M	N	O	P	Q	R	S	T	U	V
B-Home	47,5	∅ 139,7	101	∅ 139,7	21,5	∅ 60	232	272,5	249	30	21	543	∅ 144	/	∅ 144	45°	∅ 190	/	∅ 9x4	/
Essential	33,4	∅ 168,3	77	∅ 168,3	17,5	∅ 60	232	272,5	249	30	21	543	∅ 172	/	∅ 172	45°	∅ 225	/	∅ 9x4	/
B-Half	54	122	116	115	31,5	∅ 60	227	268	285	30	74	627	125	82,5	165	86	172	118	∅ 9x4	/
B-One	55	170	116	135	31,5	∅ 60	251	293	370	25	78	741	173	92,5	185	110	220	138	∅ 9x4	/
B-Two	25	230	96	155	31,5	∅ 60	251	293	400	25	90	783	233	102,5	205	140	280	158	∅ 9x6	108,5
B-Three	40,5	∅ 375	102,5	∅ 375	26	∅ 60	348	580	700	41	10	1290	∅ 380	225	450	225	450	∅ 380	∅ 12x8	/
B-Five	55,5	∅ 445	107	∅ 445	31,5	∅ 80	312	605	840	41	12	1457	∅ 450	260	520	260	520	∅ 450	∅ 14x8	/

Bmax Technology

A Division Of ELMEC Group S.r.l.

Via Dell'Industria 1 - 36020 Asigliano Veneto (VI)

Tel. +39 0444 772023 - Fax +39 0444 773129

info@b-max.com

www.b-max.com



Cert. N. 6668 - 001